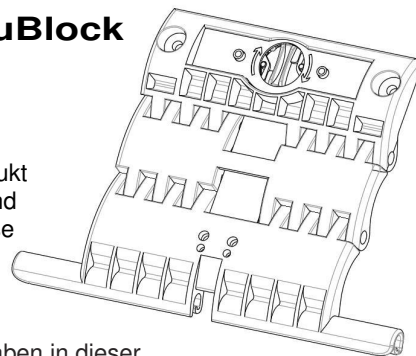


## Einbauanleitung für Hochschiebesicherung SecuBlock



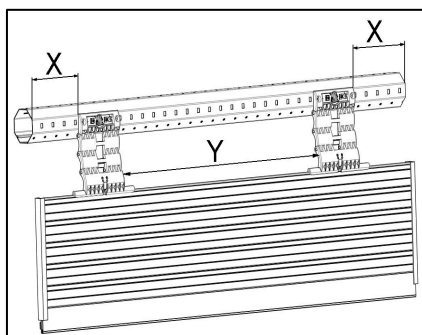
### Sehr geehrter Kunde,

Sie haben sich mit dem Kauf der Hochschiebesicherung für ein Qualitätsprodukt aus dem Hause SELVE entschieden. Wir gratulieren Ihnen zu dieser Entscheidung und danken Ihnen für Ihr Vertrauen. Bevor Sie mit den Arbeiten beginnen, bitten wir Sie diese Anleitung vollständig zu lesen und insbesondere die Sicherheitshinweise zu beachten.

### Bestimmungsgemäße Verwendung:

Die Hochschiebesicherung darf nur für die Sicherung von Rollläden benutzt werden. Eine anderweitige Verwendung darf nur nach Rücksprache mit Selve erfolgen. Die Angaben in dieser Anleitung basieren auf unseren derzeitigen Kenntnissen und Erfahrungen. Sie befreien den Verarbeiter wegen der Fülle möglicher Einflüsse bei Verarbeitung und Anwendung nicht von eigenen Prüfungen und Versuchen. Eine rechtlich verbindliche Zusicherung bestimmter Eigenschaften oder der Eignung für einen konkreten Einsatzzweck kann aus unseren Angaben nicht abgeleitet werden. Etwaige Gesetze und Bestimmungen sind vom Empfänger unserer Produkte in eigener Verantwortung zu beachten.

### Einbauhinweise:



Die Wellenverbindungen sollten bei der Montage einen Abstand **X** von min. 30mm und max. 80mm haben.

**Es wird empfohlen pro ca.600mm Wellenlänge (Y) bzw. pro 4Nm Motorleistung eine Hochschiebesicherung zu verwenden.**

### Schraubmontage:

Es ist beim Einbau mit Schrauben darauf zu achten, dass bei Einbau eines Rohrmotors der Rohrmantel nicht in Berührung mit der Schraube kommt.

**Empfohlene Schraube : 3,5x6,5 DIN 7981 F H**

**Achtung: Bei Verwendung anderer Schrauben kann der Antrieb beschädigt werden!**

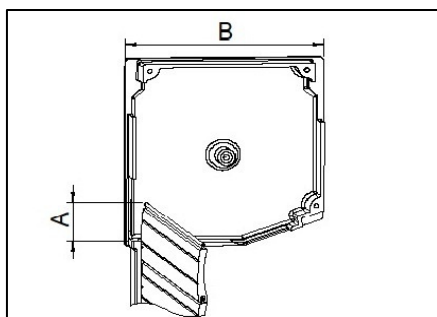
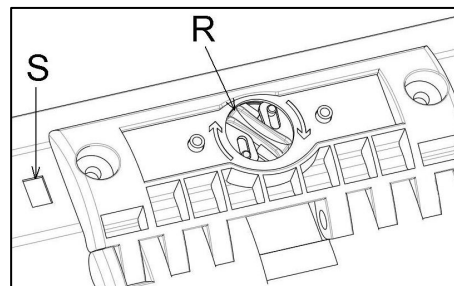
### Clipmontage:

Die Sicherungen können, wenn die Achtkantwelle über rechteckige Ausstanzungen (5,5mm x 8mm, Abstand 60mm) verfügt, schraublos verbunden werden.

Dazu müssen die Riegel in die Ausstanzungen **S** gelegt und der Schlitz **R** mit Hilfe einer Münze o.Ä. um 30° in Pfeilrichtung bis zum Anschlag gewendet werden.

**Achtung durch Wenden des Schlitzes R rastet die Sicherung hörbar ein.**

Die Hochschiebesicherung kann durch Zurückdrehen des Schlitzes entgegen der Pfeilrichtung wieder demontiert und an einem anderen Rastmaß neu positioniert werden.



Der oberste Profilstab des Rollladens sollte nicht mehr als 1/2 der Profilhöhe aus der Führungsschiene herauskommen (**A**).

**Der „Hochschiebeeffect“ funktioniert nur, wenn die einzelnen Glieder sich gegeneinander abstützen und das erste Rolladenprofil nach unten in die Führung gedrückt wird!**

### Technische Daten :

Wellenverbinder	Behanggewicht	Anzahl pro Behang	Verwendung Kastentiefe (B)	Einsatzbereich
SecuBlock : 1-gliedrig	max. 8kg. pro Sicherung	Pro 60cm Wellenlänge bzw.	115mm - 150mm	Mini- / Maxi-Profil *
SecuBlock : 2-gliedrig	“	Je 4Nm Motorleistung eine	155mm - 180mm	“
SecoBlock : 3-gliedrig	“	Hochschiebesicherung.	185mm - 210mm	“